



PUERTAS AUTOMÁTICAS



abrimos
las puertas por ti

ERREKA PUERTAS AUTOMÁTICAS

PRESENTACIÓN

PUERTAS CORREDERAS

-Modelo PINZA.....	06
-Modelo MORDAZA.....	08
-Modelo SLIM 20.....	10
-Modelo ECO 32.....	12
-Modelo COMPACT.....	14
-Modelo ANTIPÁNICO.....	16

OPERADORES

-Modelo ERTAIN.....	18
-Modelo GLOBAL.....	20
-Modelo TELESCOPIC.....	22

PUERTAS BATIENTES

-Operador SMART / EVOLUTION.....	24
----------------------------------	----

PUERTAS KLINIC

-Modelo CORREDERA.....	26
-Modelo BATIENTE.....	28

PUERTAS GIRATORIAS

-Modelo BIRA E22.....	30
-Modelo BIRA E23.....	32
-Modelo BIRA KRYSTAL E71.....	34

PUERTAS CURVAS

-Modelo C25 y C50.....	36
------------------------	----

ACCESORIOS.....	38
-----------------	----

Erreka Puertas Automáticas



ERREKA Puertas Automáticas es una de las cuatro unidades de negocio de Matz-Erreka S. Coop., Cooperativa perteneciente a Grupo Mondragón (www.mondragon-corporation.com), que es uno de los grupos líderes de Europa, con una plantilla de más de 75.000 trabajadores, y que cuenta con 15 centros tecnológicos, una universidad, más de 130 implantaciones internacionales, etc.

ERREKA Puertas Automáticas está entre los principales fabricantes del sector siendo la empresa con mayores niveles de crecimiento, desplegándose hoy en día su red comercial en España, con 8 delegaciones. En el exterior cuenta con delegaciones propias en México, U.K., Bélgica y Países Bajos, así como colaboraciones con distribuidores nacionales o regionales en diferentes países.

ERREKA Puertas Automáticas ofrece un amplio catálogo de soluciones para la automatización de entradas para personas. El servicio ofrecido es integral, interactuando con el cliente durante todo el proceso. ERREKA tiene como razón de ser la innovación y la

excelencia en el servicio a nuestros clientes y para ello ofrece una amplia red técnica y comercial que permite que el cliente reciba asesoramiento antes, durante y después de la instalación, además de poder contratar servicio de mantenimiento y utilizar su servicio de asistencia técnica.

Las puertas automáticas ERREKA llevan incorporados los más avanzados sistemas de seguridad y control, garantizando el óptimo funcionamiento y cumplimiento de normativas. Un alto nivel tecnológico y de calidad nos permite alcanzar una perfecta resolución tanto de los aspectos técnicos como estéticos y tenemos como uno de los ejes clave la eficiencia energética para nuestros clientes.

Los sistemas de calidad y de seguridad y salud laboral están avalados por la certificación ISO-9001 y OHSAS 18001, respectivamente. Asimismo, Matz-Erreka, y para su planta de Ibarreta, está certificada por la certificación ISO 14001 relativa a su gestión medioambiental.



Los medios de un fabricante a tu servicio



Asesoramiento

- Nuestro equipo técnico comercial, altamente cualificado y comprometido, asesora para ofrecer la solución que mejor se adapta a las necesidades del cliente.

Fabricación a medida y plazo de entrega récord.

- Fabricamos puertas automáticas, creamos sistemas, desarrollamos la ingeniería y adaptamos los trabajos a tus necesidades.
- Somos la primera empresa de Europa en plazos de entrega desde nuestra central en España, para solicitudes de operadores y perfilería, debido a nuestro sistema de fabricación y a la característica intrínseca modular de nuestro producto.

Transporte a tus instalaciones.

- Debido a sinergias con el grupo Mondragón, gestionamos de forma eficiente las entregas hasta la casa del cliente.

Montaje e instalación.

- Personal propio altamente cualificado y la mayor red de instaladores homologados del sector a nivel de España.

Servicio post-venta: 902 501 694.

- Equipos de mantenimiento con rapidez de respuesta en el momento que lo necesitas.
- Asesoramiento para obras, formación continua a instaladores homologados, asistencia técnica, mantenimiento de equipos.

PUERTAS CORREDERAS modelo **PINZA**



El modelo **PINZA** atribuye a los accesos la **máxima elegancia y visibilidad del interior**. Está orientado a puertas en las que por estética se deben evitar perfileras y el vidrio desnudo es la mejor opción. Este modelo resulta ideal para entradas de interior y en especial para oficinas.

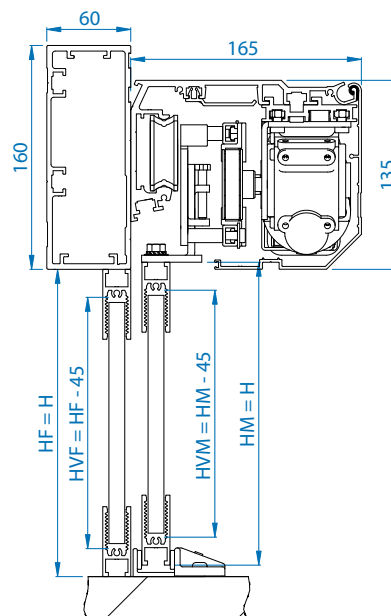
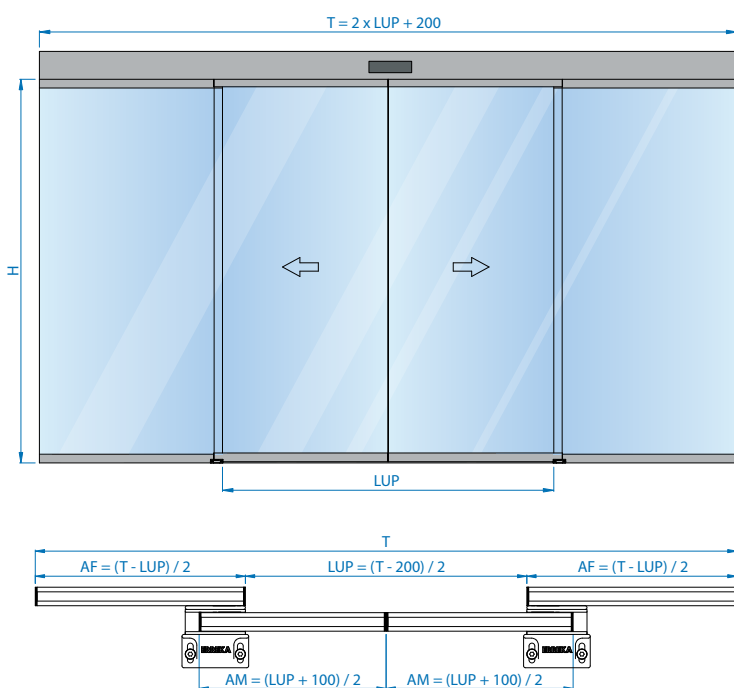
Se pueden ofrecer 2 soluciones de instalación: con perfil superior e inferior o con perfil superior y **vidrio desnudo** en la parte inferior.

Permite la instalación de vidrios de 4+4mm hasta 6+6mm y la fijación se hace con silicona especial.

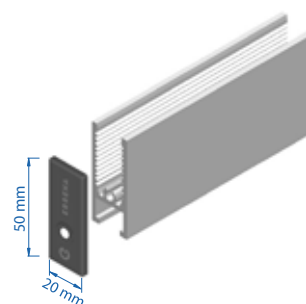
Se proporciona con tapa de plástico especialmente pensada para suavizar el encuentro entre hojas, dejando un pequeño espacio que evite el choque entre vidrios y embelleciendo el corte de la pinza.



PERFILERÍA PINZA



PINZA



CONFIGURACIONES

OPERADORES	NÚMERO DE HOJAS	ACABADOS
Global	1 móvil + 0 fijas 2 móviles + 0 fijas	Lacado: todos los colores RAL.
Ertain	1 móvil + 1 fija 2 móviles + 2 fijas	Anodizados: plata, bronce, negro, oro mate, titanio y anodizados especiales
Telescopic	4 móviles + 0 fijas 4 móviles + 2 fijas 2 móviles + 1 fija	Inoxidable: calidad 304, 316 en satinado, brillo y esmerillado

PUERTAS CORREDERAS
modelo **MORDAZA**



El modelo **MORDAZA** permite el **máximo de visibilidad** de los accesos ya que es el modelo que **menos perfilería lleva** y por consiguiente el que más **vidrio desnudo** deja. Este modelo da por tanto a las entradas un diseño vanguardista y elegante.

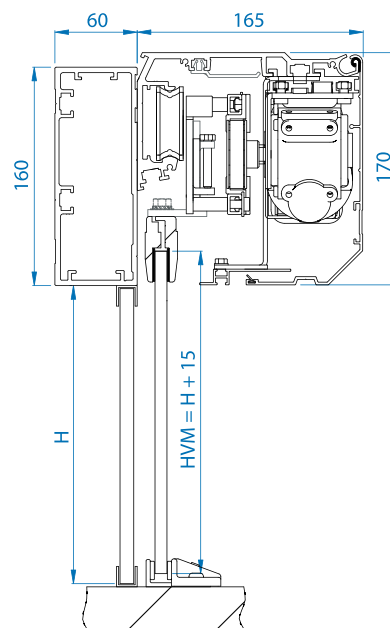
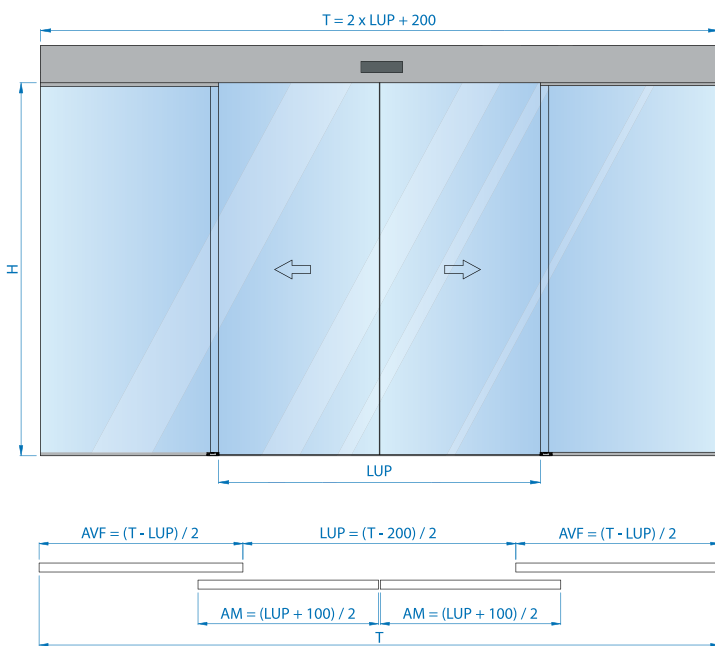
Debido a un material antideslizante localizado en el interior de la mordaza, este modelo proporciona una sujeción segura (hasta 150 kg por hoja).

El modelo **MORDAZA** presenta la ventaja de que no es necesario agujerear ni trabajar el vidrio, ya que la mordaza lo aguanta por presión, con la consecuente facilidad a la hora de instalar o cambiar cristales.

Adicionalmente podemos ofrecerte opción de **MORDAZA LARGA**, que estéticamente es similar al modelo **PINZA** y sirve para vidrios de 4+4 mm y 5+5 mm y hojas de hasta 1,2 metros de ancho.



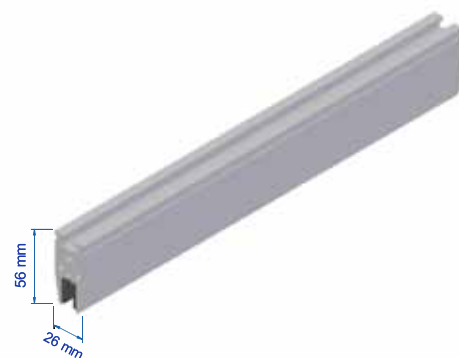
PERFILERÍA MORDAZA



MORDAZA



MORDAZA LARGA



CONFIGURACIONES

OPERADORES	NÚMERO DE HOJAS	ACABADOS
Global	1 móvil + 0 fijas 2 móviles + 0 fijas	Anodizado: plata
Ertain	1 móvil + 1 fija 2 móviles + 2 fijas	

PUERTAS CORREDERAS modelo **SLIM 20**



El modelo **SLIM 20** ha sido diseñado para ofrecer una imagen de acceso moderno y funcional sin perder por ello solidez. Cumple con la nueva normativa europea EN 16361. Es el modelo idóneo para aquellos accesos en los que queremos garantizar unos niveles medios de estanqueidad pero con una **visión diáfana del interior**, convirtiendo al **vidrio en protagonista**, ya que la perfilería tiene unas medidas finas de 20 x 26 mm en el marco vertical y de 20 x 55 mm en el marco horizontal. Recomendado para todo tipo de entradas que estén en contacto directo con la calle, como farmacias, restaurantes o tiendas.

Este modelo permite una instalación sencilla ya que se utiliza el mismo perfil para las funciones de marco, guía y alojamiento para enganche de las hojas móviles. La

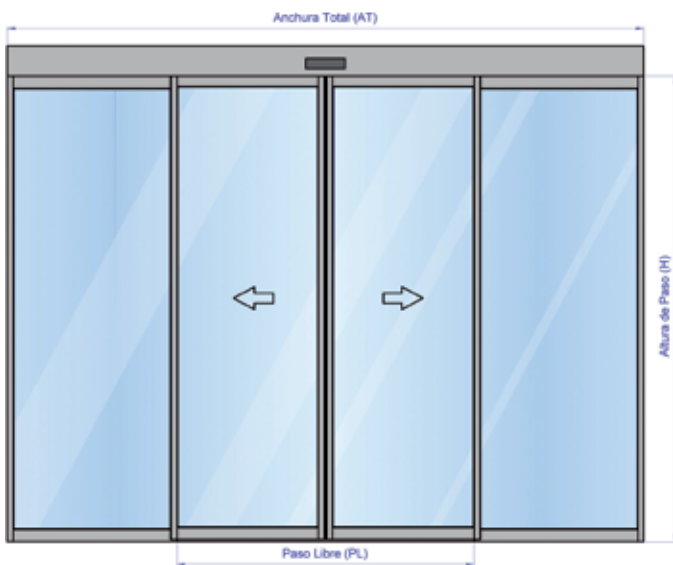
unión entre marcos se realiza mediante escuadras, facilitando así el montaje. Se incorpora un perfil de tapa embellecedor que se fija mediante clipado (por presión) en la posición de solape.

Esta perfilería admite vidrios desde 4+4 mm hasta 6+6 mm con gomas en "U" de acristalado específico para cada espesor. De esta manera se garantiza una fijación estable del vidrio en todos los casos.

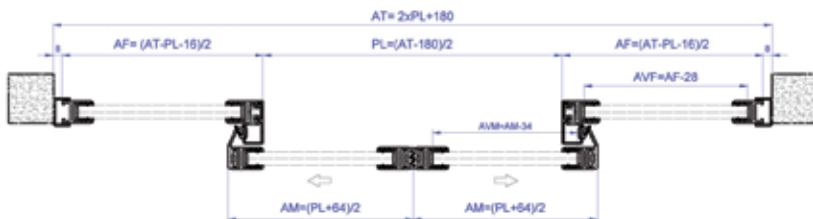
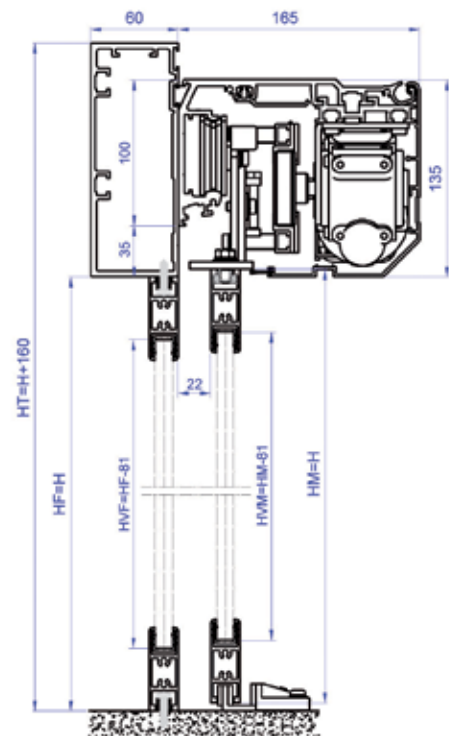
Las gomas de encuentro entre hojas proporcionan una buena estanqueidad a la perfilería. En el caso de sólo hojas móviles se proporciona un perfil de solapado que se fija a la pared y al que se le colocan burletes para seguir garantizando una buena estanqueidad.



PERFILERÍA SLIM 20



Fijación con Perfil Autoportante Erreka



MARCO SLIM 20



CONFIGURACIONES

OPERADORES	NÚMERO DE HOJAS	ACABADOS
Global	1 móvil + 0 fijas 2 móviles + 0 fijas	Lacado: todos los colores RAL. Anodizados: plata, bronce, negro, oro mate, titanio y anodizados especiales
Ertain	1 móvil + 1 fija 2 móviles + 2 fijas	
Telescopic	4 móviles + 0 fijas 4 móviles + 2 fijas 2 móviles + 1 fija	

PUERTAS CORREDERAS modelo **ECO 32**



El modelo **ECO 32** está especialmente diseñado para cumplir la norma europea EN 16361. Con una **perfilería enmarcada robusta**, que aporta máxima estanqueidad, por lo que es la solución adecuada para los casos en los que la **eficiencia energética** es un requisito indispensable. Alcanza valores de **transmitancia térmica** inusuales para un cerramiento corredero, gracias a los solapes con doble burlete de goma y cepillos inferiores para las hojas móviles. Estos niveles de transmitancia térmica se consiguen también por el hecho de poder instalar **vidrios dobles laminados con cámara**.

Las medidas son de 32 mm de ancho y 60 mm de alto. El conjunto contiene cinco perfiles de aluminio, cuatro burletes de goma y cepillo al suelo en las hojas móviles. Las hojas están compuestas por dos perfiles distintos: dos marcos horizontales superior e inferior y dos laterales. La

fijación de los marcos se realiza a 90° mediante dos rosacachapas y una escuadra de refuerzo.

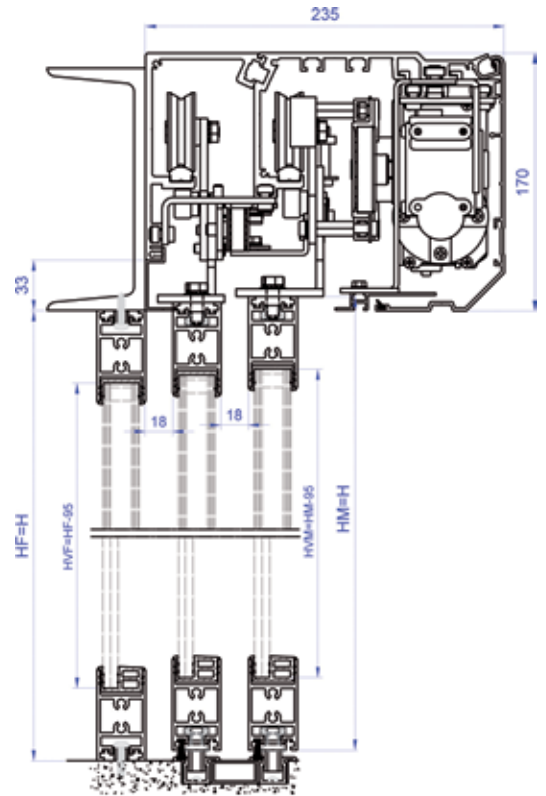
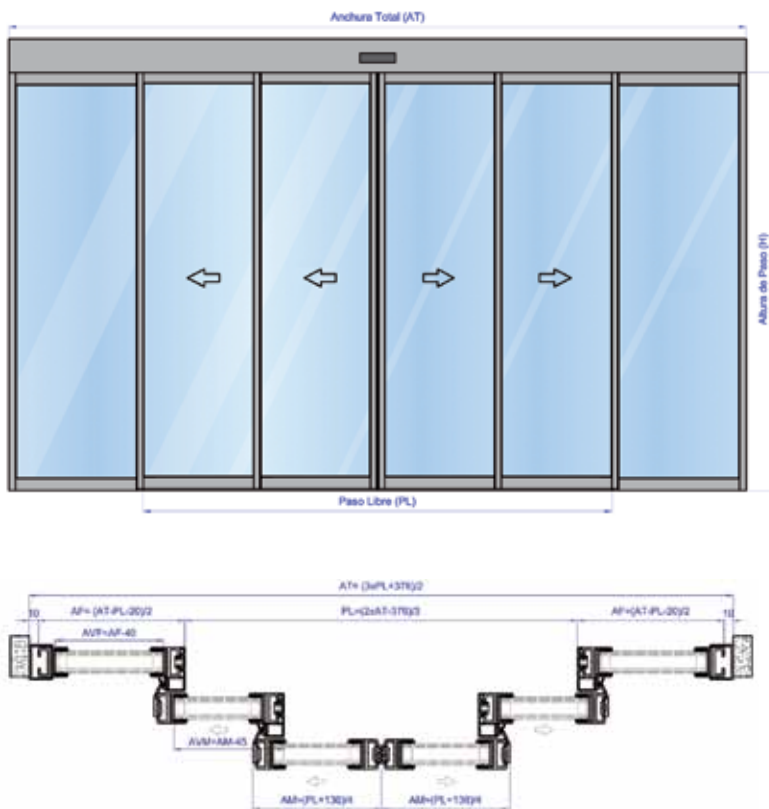
La distancia de montaje en todo tipo de configuraciones cumple las exigencias de seguridad de la norma EN 16005.

El solape mediante perfil de solape, la doble goma enfrentada y los cepillos inferiores, ofrecen la máxima estanqueidad. La goma de cierre con doble resalte asegura un cierre mejor y no se desplaza aunque haya viento.

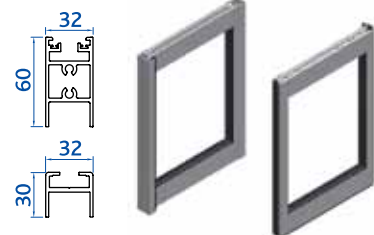
Se puede instalar vidrio laminado de 10 y 12 mm, además de vidrio doble con cámara de 22 y 24 mm Opción de instalar en esta perfilería la cerradura integrada en la versión **ECO 32 Security** y cerradura multipunto en la versión **ECO 32 MULTILOCK**.



PERFILERÍA ECO 32



MARCO ECO 32



CONFIGURACIONES

OPERADORES	NÚMERO DE HOJAS	ACABADOS
Global	1 móvil + 0 fijas 2 móviles + 0 fijas	Lacado: todos los colores RAL. Anodizados: plata, bronce, negro, oro mate, titanio y anodizados especiales
Ertain	1 móvil + 1 fija 2 móviles + 2 fijas	
Telescopic	4 móviles + 0 fijas 4 móviles + 2 fijas 2 móviles + 1 fija	

PUERTAS CORREDERAS modelo **COMPACT**



El modelo **COMPACT** está diseñado para ofrecer las más altas prestaciones de estanqueidad y robustez cuidando la estética. Es el modelo ideal para accesos con mucho tránsito y en el que las personas portan carritos de la compra o maletas (aeropuertos, estaciones de tren, supermercados). El modelo viene dotado de un perfil de solape que, al cerrarse la puerta, reduce drásticamente el paso del aire.

El modelo **COMPACT** permite la colocación de todo tipo de cristales (desde stadip hasta cristales con cámara de aire) y como en toda la gama **ERREKA** la colocación es muy sencilla por su sistema de encaje ajunquillado favoreciendo el plazo de entrega y montaje.

Las medidas del marco son 45 mm (ancho) x 53 mm (alto).

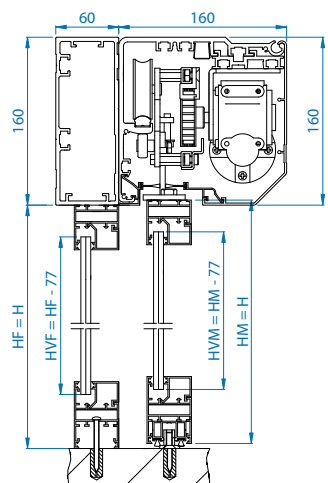
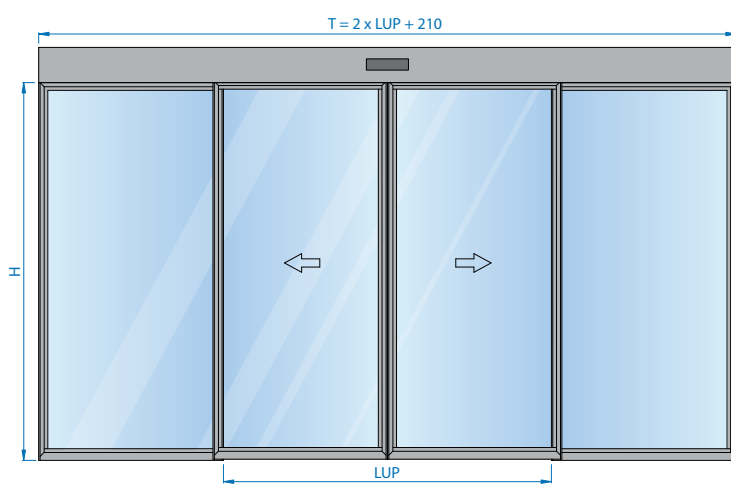
La guía está fabricada en material resistente al desgaste y con coeficiente de rozamiento especialmente bajo.

Al abrirse la puerta el encuentro tiene un solape redondeado que reduce las posibilidades de causar algún daño por enganche. Para el encuentro de hojas móviles lleva un perfil con cantos redondeados y cepillo, proporcionando así una mayor estanqueidad y seguridad. El sistema de junquillo utilizado permite hacer primero la instalación del automatismo y la perfilería, colocando el cristal a posteriori. Esto hace más sencillo el proceso, permitiendo un ahorro en mano de obra y tiempo.

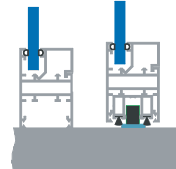
Adicionalmente ofrecemos la variante **COMPACT SENDO**, cuyas medidas de 45 x 68 mm otorgan aún mayor robustez.



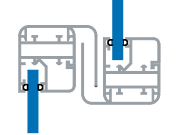
PERFILERÍA COMPACT



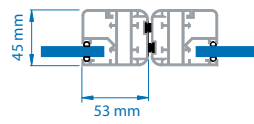
Guiado



Solape



Cierre



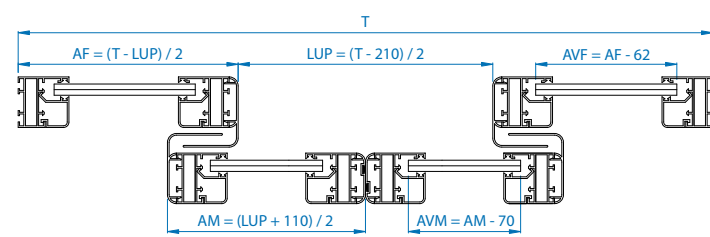
Ajunquillado



Compact



Compact SENDO



CONFIGURACIONES

OPERADORES	NÚMERO DE HOJAS	ACABADOS
Global	1 móvil + 0 fijas	Lacado: todos los colores RAL.
Ertain	2 móviles + 0 fijas	
	1 móvil + 1 fija	Anodizados: plata, bronce, negro, oro mate, titanio y anodizados especiales.
	2 móviles + 2 fijas	
Telescopic	4 móviles + 0 fijas	Inoxidable: perfil especial 40 mm x 32 mm
	4 móviles + 2 fijas	
	2 móviles + 1 fija	

PUERTAS CORREDERAS modelo **ANTIPÁNICO**



El sistema **ANTIPÁNICO** de empuje permite, mediante la transformación de la **puerta corredera en batiente**, la **máxima apertura posible** para permitir el **paso libre de los peatones en caso de emergencia**.

Este modelo es muy aconsejable para cualquier tipo de **acceso con mucho tráfico y rápida necesidad de evacuación de personas**, a la vez que supone un valor añadido en accesos donde en momentos puntuales se precisan grandes espacios para el tránsito, como los concesionarios de vehículos.

Dispone de dos posibilidades: el sistema antipánico integral, con apertura batiente de todas las hojas fijas y móviles y el de hojas móviles que, como su nombre

indica, sólo permite a éstas **convertirse en batientes**.

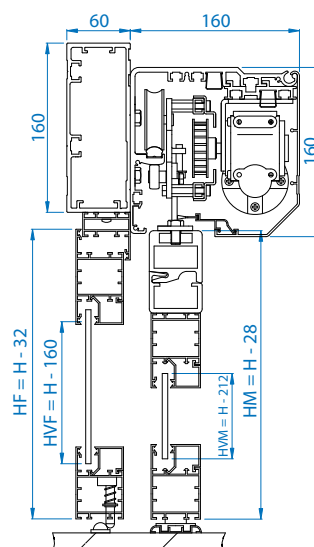
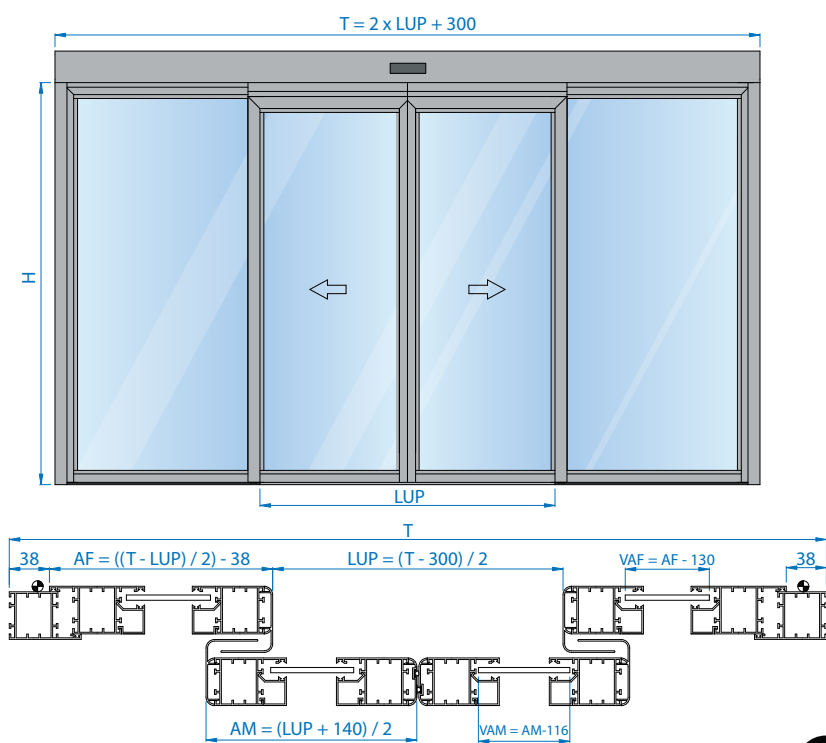
La perfilería está formada por marcos de 45 mm (ancho) x 76 mm (alto), que añadido al herraje que permite el **abatimiento**, **confiere gran robustez al conjunto**, de tal forma que se garantizan la seguridad del usuario ante un empuje de las puertas en situaciones de emergencia.

Incluye perfiles de solape y encuentro que aportan **estanchidad**.

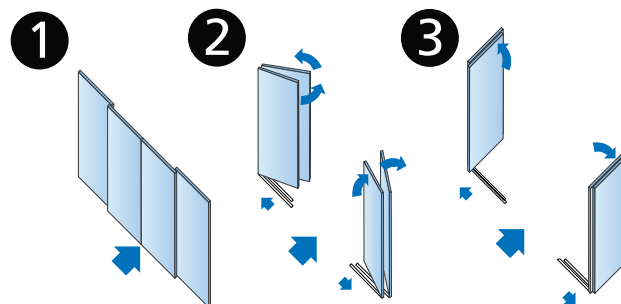
El acristalamiento es ajunquillado y permite la instalación de vidrios de 3+3 mm a 6+6 mm.



PERFILERÍA ANTIPÁNICO



SISTEMA DE APERTURA ANTIPÁNICO



CONFIGURACIONES

OPERADORES	NÚMERO DE HOJAS	ACABADOS
Global	2 móviles + 0 fijas 1 móvil + 1 fija	Lacado: todos los colores RAL Anodizados: plata, bronce, negro, oro mate, titanio y anodizados especiales
Ertain	2 móviles + 2 fijas	

OPERADORES

modelo **ERTAIN**

El operador ERTAIN System se adapta en prestaciones a las diferentes necesidades de cada instalación. Está preparado para situaciones de tráfico intenso, tanto en grandes superficies (supermercados, hoteles, aeropuertos, hospitales...) como en pequeños y medios usuarios (oficinas, farmacias, restaurantes, puntos de venta en general...). Como característica principal, destaca su movimiento silencioso en apertura y cierre, la estabilidad dinámica, así como una instalación sencilla y rápida.

SEGURIDAD Y FIABILIDAD

El cuadro de control ERTAIN System, al igual que su hermano mayor (Global System) cuenta con los últimos avances electrónicos para el control y seguridad del equipo. El sistema está certificado de acuerdo a las más exigentes normativas y directivas de seguridad EN 60335-2-103, 73/23/CE, 2004/18/CE, 2006/42/CE y cumple la norma EN 16005.

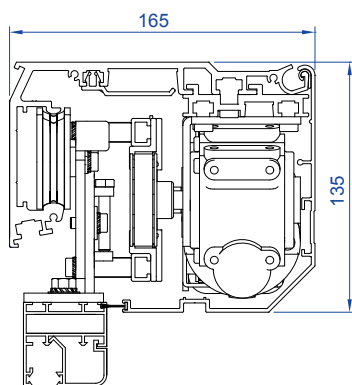
SENCILLEZ DE INSTALACIÓN Y MANTENIMIENTO

La diferenciación entre el perfil caja y la motorización facilita el montaje de la puerta, permitiendo que una sola persona pueda realizar el montaje de la misma.

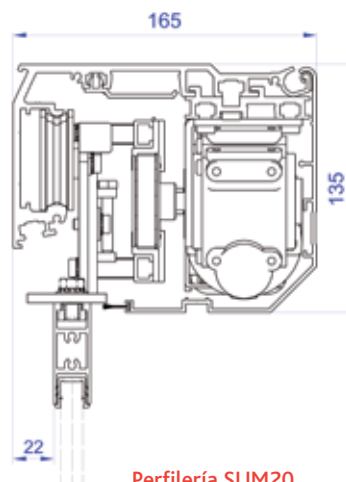
El sistema de carros de tres ruedas se ha diseñado de manera que puedan ser intercambiables entre sí, reduciendo el coste total y garantizando el funcionamiento continuo de la puerta; de este modo, siempre se tiene una rueda de reserva.

CARACTERÍSTICAS Y VENTAJAS

- Modular y versátil (comparte el mismo perfil de caja con el operador Global System).
- Adaptable a todo tipo de perfileras de hasta 50 mm de ancho.
- Sistema de instalación rápida del operador al perfil de caja mediante un sistema de tuercas especiales.
- Carros de gran robustez compuestos de tres ruedas de nylon guiadas entre carriles que aportan seguridad para evitar descarrilamientos.
- Sistema de control de fuerza del motor con inversión automática para la seguridad de los usuarios.
- Sistema de apertura antipánico por baterías en caso de corte de corriente.
- La simplicidad del mecanismo aporta una gran sencillez de mantenimiento.
- Posibilidad de conexión a PC para control de puertas centralizado o para programación.



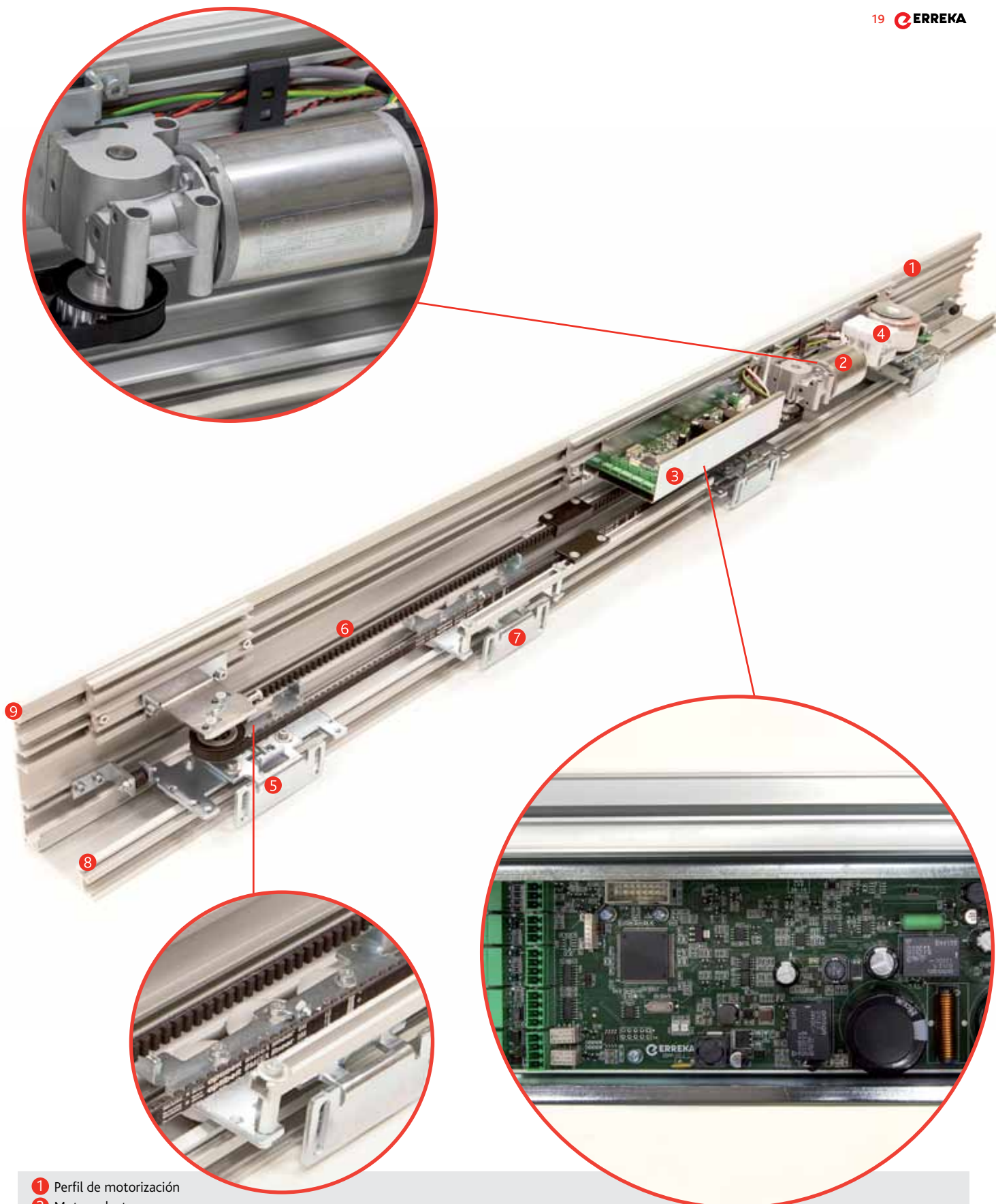
Perfilera Compact



Perfilera SLIM20

ESPECIFICACIONES TÉCNICAS

	OPERADOR 1450	OPERADOR 3200
Paso libre (1 hoja)	750 - 1150	700 - 3000
Paso libre (2 hojas)	1100 - 2300	1000 - 3000
Peso máximo por hoja (2 hojas)	80 + 80 kg	80 + 80 kg
Peso máximo por hoja (1 hoja)	120 kg	120 kg
Velocidad de apertura	0,4 m/s - 0,7 m/s	0,4 m/s - 0,7 m/s
Velocidad de cierre	0,2 m/s - 0,5 m/s	0,2 m/s - 0,5 m/s
Espesor máximo de hoja	50 mm	50 mm
Alimentación	220 v (monofásico)	220 v (monofásico)
Consumo máximo	100 w	100 w
Dimensiones operador	135 x 165	135 x 165



- 1 Perfil de motorización
- 2 Motorreductor
- 3 Cuadro electrónico
- 4 Fuente de alimentación y batería
- 5 Subconjunto tensor
- 6 Correa dentada sinfin
- 7 Carros
- 8 Banda rodadura
- 9 Perfil de caja

OPERADORES

modelo GLOBAL

El operador GLOBAL System es la mejor elección para sus proyectos más exigentes y especialmente, con **puertas pesadas**. Es un producto completo que le permitirá adaptarlo a cualquier necesidad de su instalación. Su **flexibilidad y estandarización**, permiten, de forma sencilla y sin ningún tipo de transformación mecánica, instalar el mismo operador en puertas de una o dos hojas, diferentes anchos de paso o **seleccionar el sentido de apertura** en los operadores de una hoja.

Todo ello, hace que sea el sistema idóneo para la entrada de cualquier tipo de edificios (supermercados, hoteles, aeropuertos, etc...).

SEGURIDAD Y FIABILIDAD

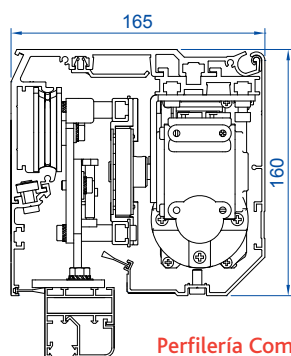
El cuadro de control Global System cuenta con los últimos avances electrónicos y un sistema inteligente que permite un **autoajuste**, liberando al técnico de cualquier regulación sobre la puerta. Cuenta con todos los requerimientos de seguridad, permitiendo su **adaptación a cualquier sistema de emergencia**. Además, dispone de controles que evitan cualquier atrapamiento de personas mediante un **control triple (de posición, tiempo y consumo)**. El sistema está certificado de acuerdo a las más exigentes normativas y directivas de seguridad EN 60335-2-103, 73/23/CE, 2004/18/CE, 2006/42/CE y cumple la norma **EN 16005**.

POTENCIA Y ROBUSTEZ

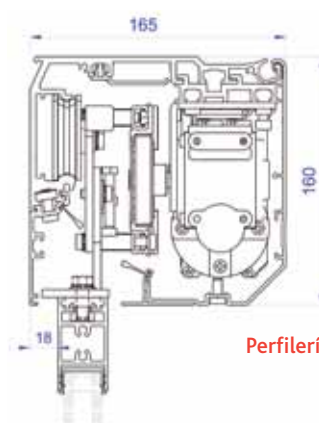
El operador Global System incorpora un motorreductor, el de mayor potencia de su categoría que le permite alcanzar una **velocidad de hasta 1 m/s** en hojas de gran peso.

CARACTERÍSTICAS Y VENTAJAS

- Modular y versátil (comparte el mismo perfil de caja con el modelo Ertain System).
- Adaptable a todo tipo de perfilerías de hasta 65 mm de ancho.
- Perfil de caja autoportante, sin necesidad de viga.
- Electrobloqueo con electroimán de simple efecto de gran fiabilidad.
- Carros de gran robustez compuestos de tres ruedas de nylon guiadas entre carriles que aportan seguridad para evitar descarrilamientos, logrando así el sistema mecánico más fiable del mercado.
- Protección de todos los periféricos de sobretensiones por fusibles rearmables.
- Sistema de apertura antipánico por baterías de serie, en caso de corte de corriente.
- Sistema de control de fuerza del motor con inversión automática la seguridad de los usuarios.
- Posibilidad de conexión a PC para control de puertas centralizado o para programación.



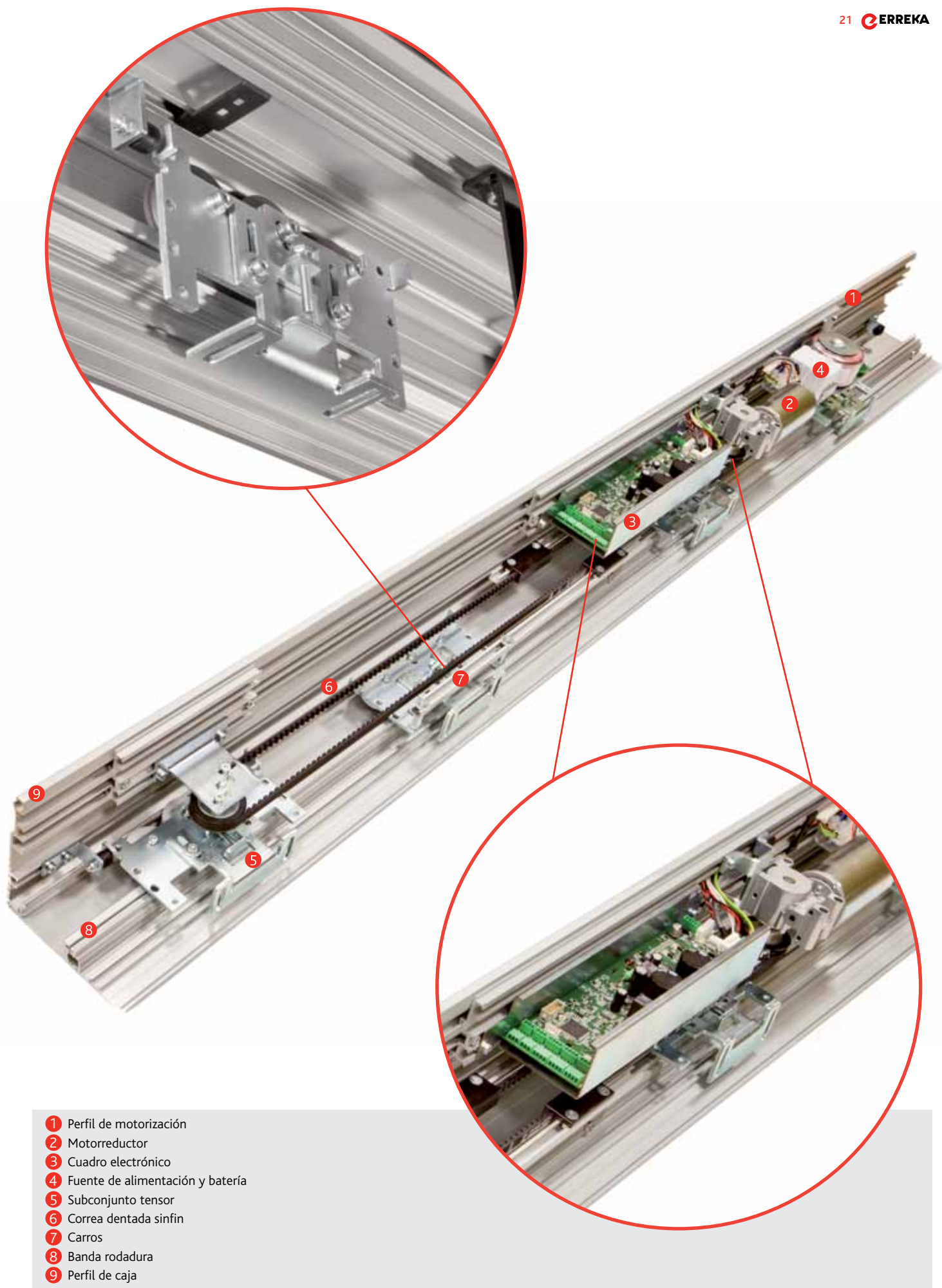
Perfilería Compact



Perfilería ECO32

ESPECIFICACIONES TÉCNICAS

	OPERADOR 1450	OPERADOR 3200
Paso libre (1 hoja)	750 - 1150	700 - 3000
Paso libre (2 hojas)	1100 - 2300	1000 - 3000
Ancho de hoja mínima (1 hoja)	750	600
Peso máximo por hoja (2 hojas)	120 + 120 Kg	120 + 120 Kg
Peso máximo por hoja (1 hoja)	160 Kg.	160 Kg.
Velocidad de apertura	0,4 m/s - 0,9 m/s	0,4 m/s - 0,9 m/s
Velocidad de cierre	0,2 m/s - 0,6 m/s	0,2 m/s - 0,6 m/s
Fuerza máxima de cierre	150 N	150 N
Alimentación	220 v (monofásico)	220 v (monofásico)
Consumo máximo	200 w	200 w
Espesor máximo hoja	65 mm	65 mm
Dimensiones operador	160 x 165	160 x 165



- 1 Perfil de motorización
- 2 Motorreductor
- 3 Cuadro electrónico
- 4 Fuente de alimentación y batería
- 5 Subconjunto tensor
- 6 Correa dentada sinfin
- 7 Carros
- 8 Banda rodadura
- 9 Perfil de caja

OPERADORES

modelo TELESCOPIC

Especialmente indicado para espacios reducidos, donde el conseguir una apertura máxima es primordial. Manteniendo el concepto modular, característica esencial de los sistemas ERREKA, su diseño y facilidad de montaje lo diferencian totalmente del resto de productos del mercado. Al igual que el resto de los operadores ERREKA, su versatilidad le permite a un mismo operador y con un simple cambio durante el montaje, adaptar el sistema para dos o cuatro hojas, diferentes anchos de paso, o seleccionar el sentido de apertura en el caso de un sistema de dos hojas.

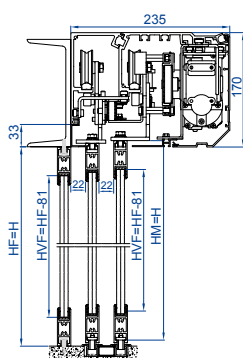
SEGURIDAD Y FIABILIDAD

El operador Telescopic System, está formado por el operador Global System y un conjunto de perfiles específicos necesarios para obtener el sistema telescópico. De este modo, cuenta con todas las características técnicas, sistemas de seguridad y certificados del operador Global System.

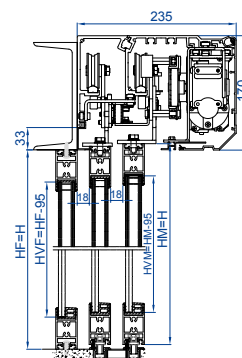
El sistema está certificado de acuerdo a las más exigentes normativas y directivas de seguridad EN 60335-2-103, 73/23/CE, 2004/18/CE, 2006/42/CE y cumple la norma EN16005.

CARACTERÍSTICAS Y VENTAJAS

- Sistema modular.
- Sistema de instalación rápida del operador al perfil de caja mediante un sistema de tuercas especiales.
- Sistema de división de velocidad mediante doble polea con correa dentada de neopreno.
- Banda de rodadura independiente de aleación de aluminio de gran resistencia al desgaste, fijado con cinta adhesiva de espuma que amortigua las vibraciones del carro en su desplazamiento, aportando un movimiento muy silencioso.
- Protección de todos los periféricos de sobretensiones o cortos por fusibles rearmables.
- Sistema de apertura antipánico por baterías en caso de corte de corriente.
- Sistema de control de fuerza del motor con inversión automática la seguridad de los usuarios.
- Posibilidad de instalación de doble puerta con sistema exclusiva.



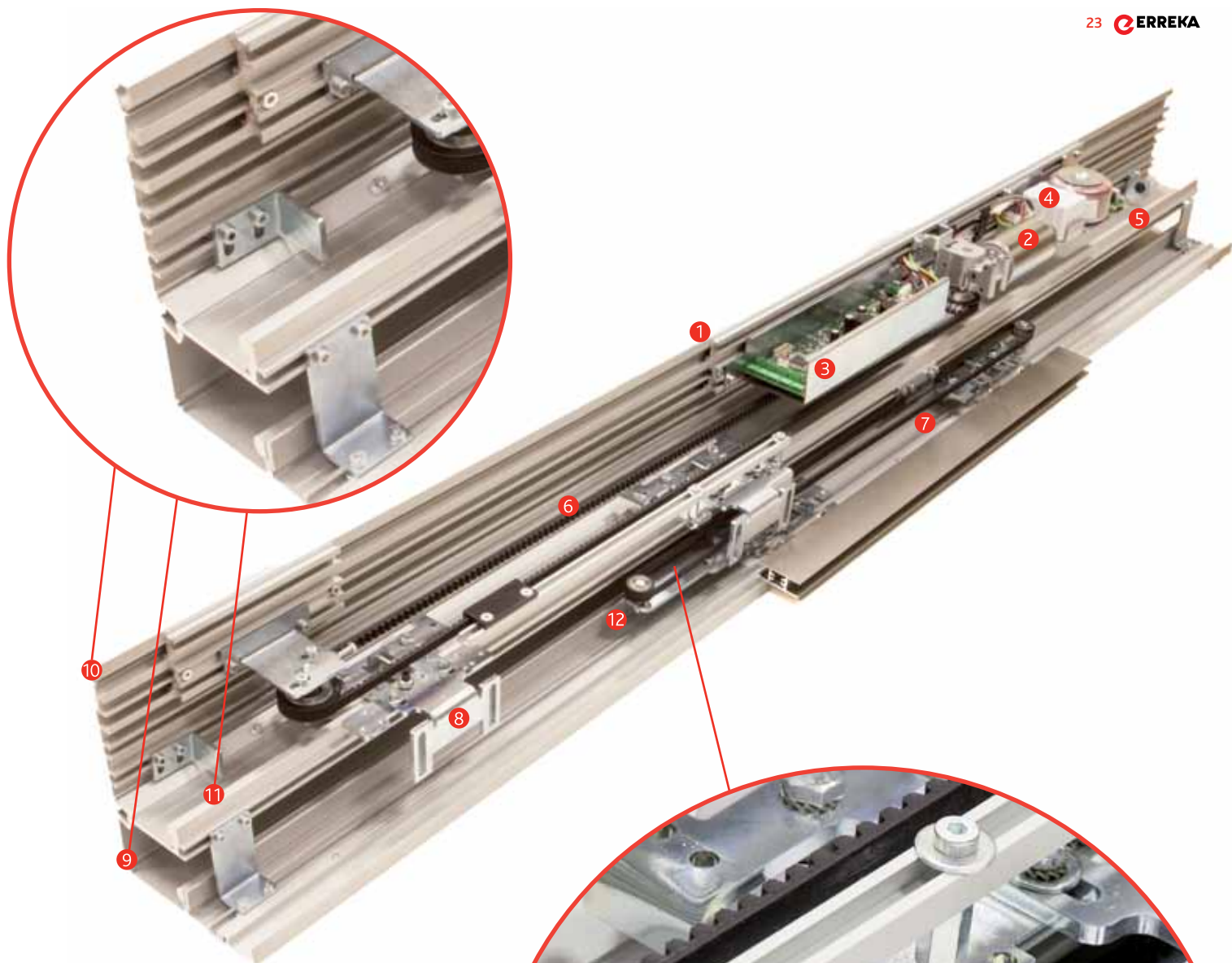
Perfilería Telescopic SLIM 20



Perfilería Telescopic ECO 32

ESPECIFICACIONES TÉCNICAS

	OPERADOR 1450	OPERADOR 3200
Paso libre (4 hojas)	1800 - 2400	3200 - 3800
Paso libre (2 hojas)	900 - 1200	1600 - 3000
Peso máximo por hoja (4 hojas)	60 Kg.	60 Kg.
Peso máximo por hoja (2 hojas)	100 Kg.	100 Kg.
Velocidad de apertura	0,4 - 0,9 m/s	0,4 - 0,9 m/s
Velocidad de cierre	0,2 - 0,5 m/s	0,2 - 0,5 m/s
Fuerza máxima de cierre	150 N	150 N
Alimentación	220 v (50 hz)	220 v (50 hz)
Consumo	200 w	200 w
Dimensiones operador	170 x 235	170 x 235



- 1 Perfil de motorización
- 2 Motorreductor
- 3 Cuadro electrónico
- 4 Fuente de alimentación y batería
- 5 Subconjunto tensor
- 6 Correa dentada sinfin
- 7 Carro interior
- 8 Carro exterior
- 9 Perfil de caja interior
- 10 Perfil de caja exterior
- 11 Banda de rodadura
- 12 Sistema divisor de velocidad

PUERTAS BATIENTES

operador **SMART / EVOLUTION**



Los modelos **SMART Y EVOLUTION** son operadores electromecánicos para puertas peatonales batientes cumpliendo la normativa EN 16005.

Se pueden utilizar para automatizar puertas batientes ya existentes o en nuevas instalaciones. Sus principales características son **robustez y movimiento silencioso**. Puede utilizarse tanto para interior como para exterior y para puertas dobles o simples y se puede montar en cualquiera de los dos lados, ya que debido a su diseño, **se integran en cualquier entorno**.

Estos modelos tienen múltiples aplicaciones destacando **accesos privados o públicos para personas discapacitadas** o establecimientos con **alta densidad de tráfico y reducido espacio**. Favorecen una altísima estanquei-

dad y por consiguiente una alta eficiencia energética y disponen de una variada gama de accesorios para primar la seguridad del usuario.

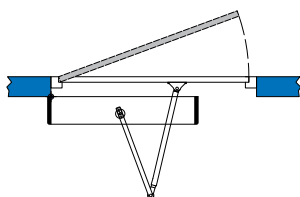
Los operadores **SMART Y EVOLUTION** cuentan con un **abánico de funciones** que permite **adecuar su funcionamiento** a las necesidades de cada cliente.

Además de las ya usuales "Push & Go", sólo salida, etc, cuenta con funciones como la de cortesía para minusválidos, incremento automático de la fuerza de apertura y cierre en caso de viento. También incluye la posibilidad de incremento del tiempo de espera en situaciones de gran afluencia o, simplemente, desactivar la operación automática y utilizar la puerta como batiente manual cuando sea necesario.

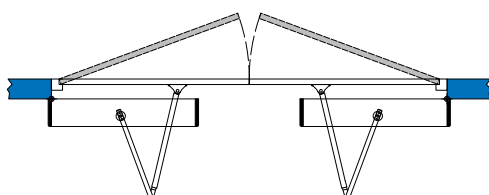


PLANOS SMART / EVOLUTION

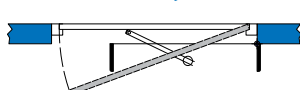
Brazo a empujar (una hoja)



Brazo a empujar (dos hojas)



Brazo a tirar (una hoja)



INSTALACIÓN

Los operadores **SMART** y **EVOLUTION** permiten una instalación sencilla. Ofrecen dos modos de instalación:

- **Brazo articulado:** apertura en el sentido contrario a la posición del operador. Para su colocación se requiere una altura mínima del de 120 mm.
- **Brazo rígido:** apertura en el sentido de la posición del operador. Para su colocación se requiere una altura mínima de dintel de 150 mm.

Para los casos de poca altura del dintel existe la posibilidad de colocar el operador en la misma hoja. Para batientes dobles la conexión entre los dos operadores se hace mediante un cable previsto a tal efecto que sincroniza el sistema "master-slave". También está disponible un cárter con la misma estética del operador para cubrir el espacio que queda entre los dos operadores.

VERSATILIDAD

El sistema **SMART** cuenta con una versión:

- **SMART B1:** operador electromecánico con apertura motor y cierre muelle.

El sistema **EVOLUTION** tiene dos versiones:

- **EVOLUTION B3:** operador electromecánico con apertura y cierre motor.
- **EVOLUTION B1:** operador electromecánico con apertura motor y cierre con muelle. En casos donde el muelle no es suficiente para cerrar la puerta por el viento o desalineamientos de las puertas, el motor puede trabajar como ayuda al muelle.

ESPECIFICACIONES TÉCNICAS

	SMART	EVOLUTION
Alimentación	230 vac - 110 vac	230 vac
Peso máximo por hoja	125 kg	250 kg
Anchura máxima de hoja	1200 mm	1400 mm
Angulo máximo de apertura	95°	95°
Dimensiones del operador	106 h x 120 d x 550 l	106 h x 120 d x 550 l
Potencia	50 w	75 w
Estanqueidad (IP)	IP22	IP22

PUERTAS KLINIC
modelo **CORREDERA**



La puerta corredera **KLINIC** está específicamente diseñada para cumplir con los altos estándares higiénico - sanitarios. Estas puertas impiden el paso y acumulación de elementos contaminantes, garantizando la máxima higiene posible en las instalaciones. Las puertas **KLINIC** se utilizan en sectores con requerimientos estrictos de hermeticidad o higiene entre los que destacan: Hospitales, industria farmacéutica, manipulación alimentaria, industria química, centros de atención médica, cocinas industriales. Ofrecemos la solución hermética (con cierre de caída) y semihermética.

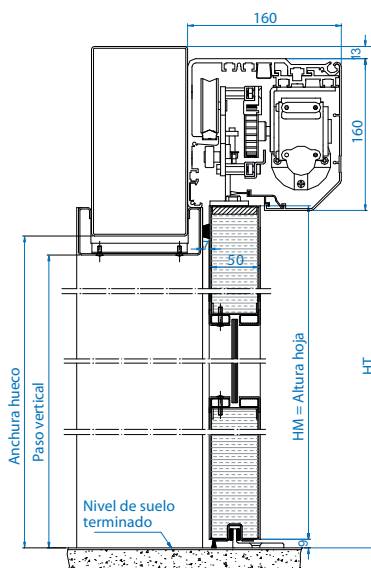
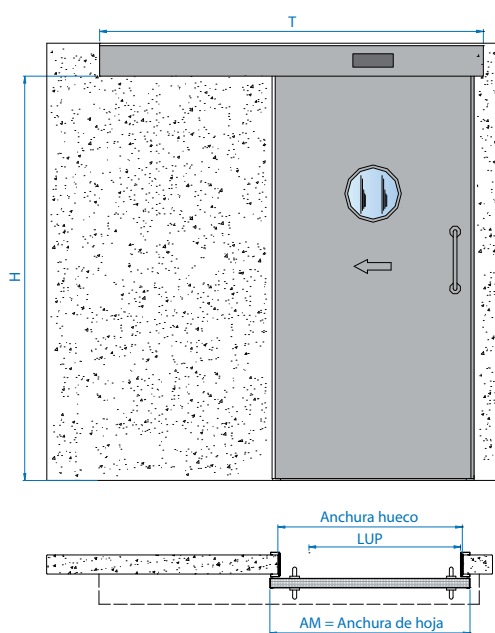
Las puertas correderas **KLINIC** están equipadas con los **operadores de alta tecnología Global System** garantizando un perfecto movimiento de las puertas. Las hojas son fabricadas bajo riguroso control de calidad y los ma-

teriales garantizan los más altos grados de cumplimiento de medidas higiénicas y de hermeticidad:

- **Panel de 50 mm de espesor**, en acero inoxidable AISI 304 (AISI 316 bajo pedido) con núcleo de fibra vegetal ecológico.
- **Burletes** en todo el perímetro de la hoja que garantizan la estanqueidad del cierre contra el premarco.
- **Premarco**; sistema de marcos Inoxidables AISI 304. (AISI 316 bajo pedido) que cubren todo el hueco interior de la puerta.
- **Visor**; con posibilidad de suministrar la puerta con diferentes tipos de mirillas; redondos, cuadrados, rectangulares y triangulares.
- **Tirador**; colocadas en el interior y exterior, fabricados en acero inoxidable.



PERFILERÍA CORREDERA



- ✓ CALIDAD Y ROBUSTEZ
- ✓ HERMETICIDAD E HIGIENE
- ✓ MOVIMIENTO SUAVE Y SILENCIOSO
- ✓ DIFERENTES TIPOS DE ACABADOS
- ✓ AMPLIA GAMA DE ACCESORIOS

AUTOMATISMO DE CONTROL

OPERADOR	GLOBAL H
Paso libre máximo (1 hoja)	1500 mm
Paso libre máximo (2 hojas)	3000 mm
Anchura de hoja mínima (1 hoja)	750 mm
Peso máximo por hoja (2 hojas)	120 + 120 Kg
Peso máximo por hoja (1 hoja)	160 Kg
Velocidad de apertura	0,9 - 0,5 m/s
Velocidad de cierre	0,6 - 0,2 m/s
Fuerza máxima de cierre	150 N
Fuerza mínima de cierre	50 N
Alimentación	220 v (monofásico)
Consumo máximo	200 w

DISPOSITIVOS

SELECTOR DIGITAL	DETECTORES	SEGURIDADES
Selección de modos de trabajo	Sensores infrarrojo	Sensores de seguridad
Regulación, parámetros de funcionamiento	Detectores de proximidad	Fotocélulas
Activación y desactivación de opciones	Pulsador de codo	Antipánico emergencia por batería
Diagnóstico de averías y modos de error	Tarjeta magnética	
	Código numérico	

PUERTAS KLINIC modelo **BATIENTE**



La Puerta batiente KLINIC cumple con los **altos estándares higiénico - sanitarios**, y tiene la versatilidad de poder utilizarse en huecos existentes por lo que es muy utilizada tanto en reformas como en obras nuevas. Las puertas batientes KLINIC se utilizan en **sectores con requerimientos estrictos de hermeticidad o higiene** como hospitales, industria farmacéutica, manipulación alimentaria, industria química, centros de atención médica, cocinas industriales.

Los operadores de puertas batientes KLINIC están equipados con tecnología de puertas automáticas **Evolution System** garantizando un perfecto movimiento de las puertas. El sistema Evolution permite además dos versiones de utilización;

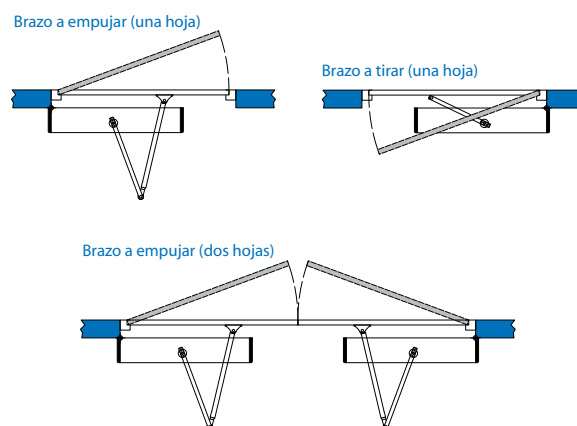
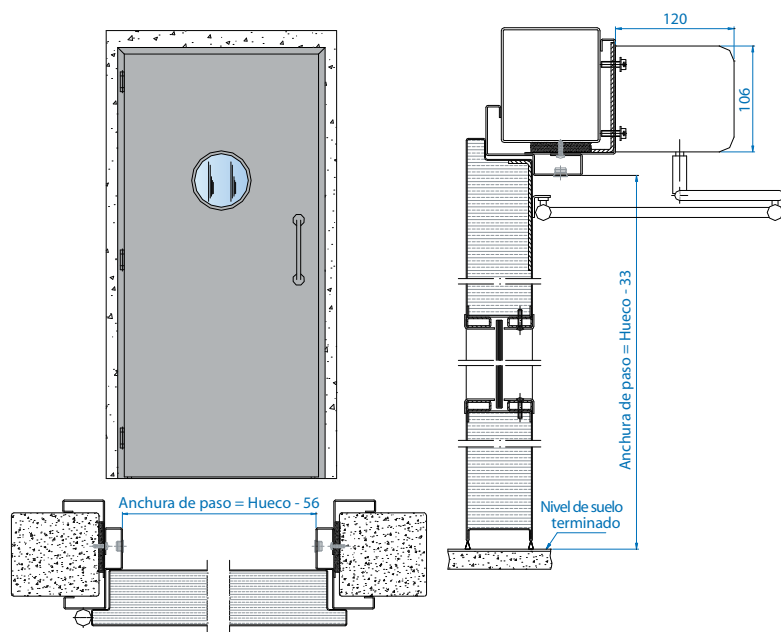
- **Evolution B3:** operador electromecánico con apertura y cierre motor.
- **Evolution B1:** incorpora un sistema de muelle que permite trabajar de forma semiautomática (apertura por motor / cierre por muelle).

Las hojas son fabricadas bajo riguroso control de calidad para garantizar un funcionamiento conforme a los más altos grados de cumplimiento de medidas higiénicas y hermeticidad;

- **Panel de 70 mm** de espesor, en acero inoxidable AISI 304 (AISI 316 bajo pedido) con núcleo de fibra vegetal ecológico.
- **Burletes de goma** para el cierre.
- **Premarco;** sistema de marcos Inoxidables AISI 304 (AISI 316 bajo pedido) que cubren todo el hueco interior de la puerta.
- **Visor;** con posibilidad de suministrar la puerta con diferentes tipos de mirillas; redondos, cuadrados, rectangulares y triangulares.
- **Tirador;** colocados en el interior y exterior, fabricados en acero inoxidable.



PERFILERÍA BATIENTE



- ✓ CALIDAD Y ROBUSTEZ
- ✓ HERMETICIDAD E HIGIENE
- ✓ MOVIMIENTO SUAVE Y SILENCIOSO
- ✓ DIFERENTES TIPOS DE ACABADOS
- ✓ AMPLIA GAMA DE ACCESORIOS

ESPECIFICACIONES TÉCNICAS

OPERADOR	EVOLUTION
Dimensiones (mm)	106 alto x 550 ancho x 120 fondo
Alimentación	230 voltios (+/- 10%)
Consumo máximo de accesorios	20 w
Peso máximo de puerta	250 kg
Anchura máxima de puerta	1400 mm
Ángulo máximo de apertura	95°
IP rating	IP22
Rango de temperatura	-20° / +50°C
Push & Go	seleccionable

DISPOSITIVOS

SELECTOR DIGITAL	DETECTORES	SEGURIDADES
Selección de modos de trabajo	Sensores infrarrojo	Sensores de seguridad
Regulación, parámetros de funcionamiento	Detectores de proximidad	Fotocélulas
Activación y desactivación de opciones	Pulsador de codo	
Diagnóstico de averías y modos de error	Tarjeta magnética	
Selector de clave rotativo	Código numérico	

PUERTAS GIRATORIAS modelo **BIRA E22**



El modelo **BIRA E22** está diseñado para satisfacer las necesidades de **grandes recintos donde hay un elevado flujo de peatones** (hasta 80 peatones por min.) tanto de entrada como de salida y el **diseño y ahorro energético** son dos requisitos imprescindibles. Debido a sus grandes dimensiones de paso, está pensado para lugares donde hay mucho tráfico de carritos, maletas, personas en sillas de ruedas, tales como aeropuertos, centros comerciales u hospitales. El modelo **BIRA E22** dispone de serie un **sistema antipánico**, que a parte de para **situaciones de emergencia** es muy útil para **acceso de por ejemplo vehículos**.

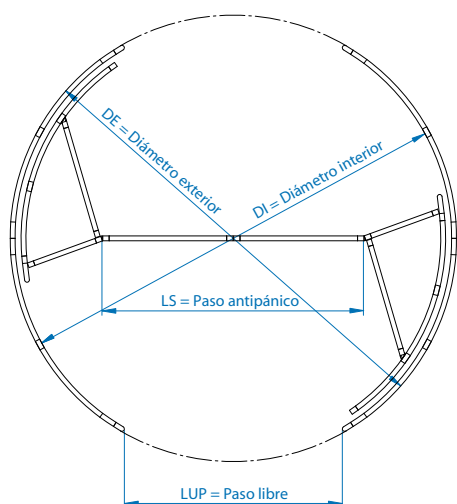
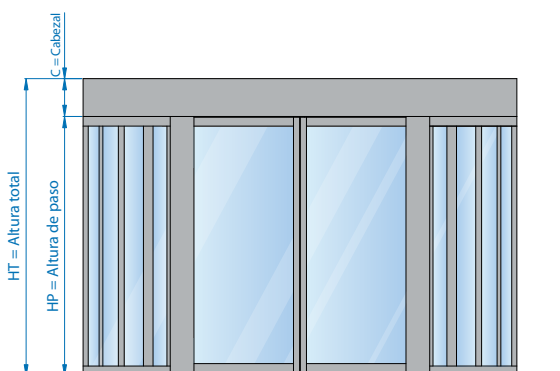
El diseño vanguardista del modelo **BIRA E22** está en perfecta armonía con las medidas más exigentes de **seguridad del usuario**. Destacan la calidad de los materiales de la puerta y los 2 motores trifásicos con sistema inverter.

Este modelo ofrece la posibilidad de seleccionar la terminación de la puerta en acero inoxidable, 10 tipos de ANODIZADOS o lacado en toda la lista de colores RAL y adicionalmente dispone de múltiples configuraciones destacando:

- **Serie 4:** Presenta un innovador y funcional sistema de 3 en 1 (giratoria + corredera + antipánico). Mediante el selector se puede elegir que la puerta funcione como giratoria o corredera según las condiciones de tráfico existentes, además de incorporar el sistema antipánico integral para necesidad de evacuación de emergencia.
- **Serie 2 y 2W:** Existen 2 opciones, con escaparates laterales para colocar publicidad o adornos (serie 2), o sin escaparate (serie 2W) que ofrece un segmento interior mayor.



PLANOS BIRA E22



ESPECIFICACIONES TÉCNICAS

Suministro eléctrico	240 vac, 50/60 hz
Motor	2 motores ac trifásicos
Consumo total	1200 w
Consumo giratoria	2 x 250 = 500 w
Consumo corredera	2 x 100 = 200 w
Ajuste velocidad lenta	0,5 - 2,5 r.p.m.
Ajuste velocidad rápida	1 - 4 r.p.m.

DISPOSITIVOS DE SEGURIDAD

- Reacción instantánea por sensibilidad antiatrapamiento, cuando la resistencia de las partes móviles es superior a la prefijada.
 - En caso de incendio, posibilidad de conexión de la señal de la central instalada a tal fin.
 - Sensor superior antiatrapamiento, detiene la puerta en caso de que sufra una detección en el campo regulado y no quede tiempo para poder entrar en condiciones normales de seguridad. *
 - Bandas verticales, situadas como remate de los paños fijos protegiendo la zona de paso ante cualquier eventualidad.
 - Pulsadores para la ralentización de la puerta, situados estratégicamente para posibilitar su accionamiento por personas con movilidad lenta. *
 - Pulsador de parada de emergencia.
 - Sensores infrarrojos activos, situados en la parte superior de cada hoja móvil, detectan las personas que circulan delante de estas llegando a detener la puerta si fuera necesario. *
 - Bandas de goma comprimible o de tación, situadas en la parte inferior de cada hoja móvil. *
- * Opcional. (En caso de especificaciones especiales contactar con ERREKA.)

CONFIGURACIONES

NÚMERO DE HOJAS	ACABADOS
2 hojas + opción corredera	Lacado: todos los colores RAL Anodizados: 10 tipos de ANODIZADOS Inoxidable: calidad 304, 316 en satinado, brillo y esmerillado

MEDIDAS

MODELO	E22 - 236 4	E22 - 242 4	E22 - 248 4
DI = Diámetro interior	3600 mm	4200 mm	4800 mm
DE = Diámetro exterior	3680 mm	4280 mm	4880 mm
HT = Altura total	2540 mm	2540 mm	2540 mm
HP = Altura de paso	2200 mm	2200 mm	2200 mm
Paso de entrada	1800 mm	2100 mm	2400 mm
LUP = Paso libre	1100 mm	1400 mm	1700 mm
LS = Paso antipánico	1800 mm	2100 mm	2400 mm
Tráfico	48 personas / min	64 personas / min	80 personas / min
Peso total	1450 Kg	1600 Kg	1750 Kg

PUERTAS GIRATORIAS
modelo **BIRA E23**



El modelo **BIRA E23** de 3 ó 4 hojas se distingue por su **fiabilidad y seguridad de usuario**, que junto con su estética, elegante y funcional, confiere al recinto de entrada un **aspecto elegante y distinguido**.

Sus **múltiples posibilidades de configuración** dan ese toque especial e individual a cada lugar donde se colocan pudiendo además atender a requisitos funcionales por lo que son especialmente recomendables para hoteles, centros comerciales, bancos, edificios públicos en general, oficinas...

La gran ventaja de las puertas giratorias es la estanqueidad que confiere al edificio por el hecho de que evita que se mezclen el ambiente exterior con el interior, aportando **confort y ahorro energético**.

ERREKA también dispone del modelo **M23** que se trata de una puerta giratoria manual que tiene la misma estética que la **BIRA E23**.

PUERTAS GIRATORIAS

modelo **BIRA KRYSTAL E71**



El modelo **BIRA KRYSTAL E71** combina en un mismo producto **los requisitos de estanqueidad** de las puertas automáticas giratorias tradicionales junto a una **estética minimalista** que se obtiene de la reducción al máximo de perfiles, siendo **este modelo perfecto para complementar fachadas contemporáneas** donde se especifica un alto nivel de transparencia al eliminarse las barreras arquitectónicas visuales, pero sin menoscabo de la seguridad.

Las puertas **BIRA KRYSTAL E71** son perfectas para su utilización en entradas con requerimientos estéticos estrictos donde **la transparencia** sea el

elemento diferenciador entre los que destacan: hoteles, oficinas, museos, sedes emblemáticas y edificios singulares en general.

En este modelo la motorización (el operador) no está instalado, como es habitual en el techo de la puerta, sino en un hueco en el suelo o bien en el techo del sótano. La estructura que se encuentra bajo el suelo está concebida de forma que garantice una correcta evacuación del agua.

Este modelo se puede fabricar en 3 ó 4 hojas y los herrajes de unión de las diferentes partes son en acero Inoxidable.

PUERTAS CURVAS

modelo **C25 y C50**



Nuestras puertas **CURVAS** bien sean circulares, semicirculares o curvas, están diseñadas para dar a las entradas un **carácter exclusivo y de singular diseño arquitectónico** al dar una solución en tres dimensiones. La amplia gama de productos con sus múltiples variantes de diseño y la avanzada tecnología del operador y del sistema de control, pueden satisfacer prácticamente todas las exigencias de la actual y futura arquitectura de fachadas.

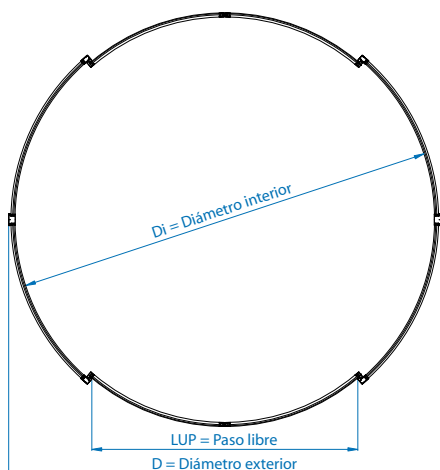
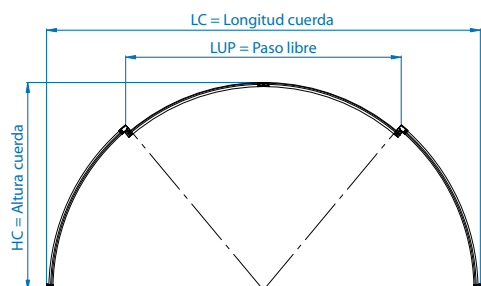
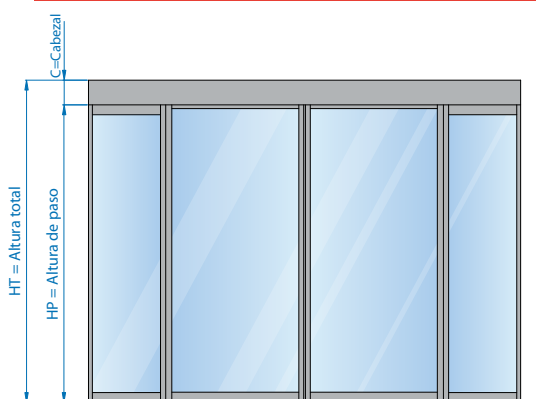
Los diferentes modelos ofrecen diversas configuraciones pero todos permiten la opción de **puerta convexa** (operador por dentro) o **cóncava** (operador por fuera), cuadro electrónico de lazo cerrado

con monitorización y baterías antipánico para fallo de corriente con una autonomía de 30 minutos.

Tanto el modelo **C50** circular que ofrece una solución óptima para la función cortafuegos, como las versiones del modelo **C25** bien curvas o semicirculares, son especialmente diseñadas para los accesos de recintos feriales, teatros, bancos, oficinas y otros edificios públicos donde se quiere combinar **la funcionalidad de una puerta corredera con un diseño distinguido** similar a una puerta giratoria.



PLANOS C25 Y C50



CARACTERÍSTICAS

Cristales curvos laminados de 4 + 4
Operador: 1 ó 2 dependiendo de la dimensión y/o peso de las hojas
Elementos de seguridad en las hojas
Techo laminado
Radars: infrarrojos o microondas

ESPECIFICACIONES TÉCNICAS

Suministro eléctrico	230 vac, 50/60 hz
Motor	motor dc con escobillas
Consumo total	100 w x 2
Fuerza máxima apriete	150 N
Velocidad de apertura/cierre	0,4 - 0,7 m/s
Altura de canopy o cabezal	300 mm

CONFIGURACIONES

ACABADOS

Lacado: todos los colores RAL
Anodizados: 10 tipos de ANODIZADOS
Inoxidable: calidad 304, 316 en satinado, brillo y esmerillado

MEDIDAS CURVAS C25

AC = Anchura de cuerda	2400 - 3600 mm
HC = Altura de cuerda	300 - 2400 mm
HP = Altura de paso	2200 mm

MEDIDAS CIRCULARES C50

DE = Diámetro exterior	2400 mm	2700 mm	3000 mm	3200 mm	3600 mm
DI = Diámetro interior	2300 mm	2600 mm	2900 mm	3100 mm	3500 mm
LUP = Paso Libre	1370 mm	1560 mm	1780 mm	1920 mm	2180 mm
HP = Altura de paso	2200 mm	2200 mm	2200 mm	2200 mm	2200 mm

ACCESORIOS

Sensor con activación y barrera de seguridad RAD 17



Sensor de tecnología infrarroja que permite realizar las funciones de activación para apertura y de seguridad en cierre como fotocélula. Instalable hasta 3 m de altura y con área de detección de hasta 2,5 m de longitud y 3,5 de anchura. Dispone de salida de test para diagnóstico de funcionamiento adecuado de la fotocélula. Incluye la función de "aprendizaje de puerta" que le confiere gran seguridad por securizar el área misma de desplazamiento de la hoja móvil.

Fotocélulas FOT 9



Sensor de seguridad de tecnología infrarroja para su instalación en securizar el área de desplazamiento de la puerta durante su apertura. Altura máxima de instalación a 3m. Dispone de salida de test para diagnóstico del funcionamiento adecuado del dispositivo.

Llave exterior ZSEG3



Llave de contacto que permite el cierre de la puerta desde el exterior, formado por un bombillo de contacto fijado a una placa de aluminio anodizado en negro.

Selector digital para correderas UNISYS SEL



Permite seleccionar diferentes modos de trabajo (puerta abierta, cerrada, tráfico sólo salida o bidireccional, apertura parcial, manual, apertura farmacia, etc.), regular los parámetros (velocidad de apertura y cierre, tiempo de espera en apertura, rampas de aceleración, etc.) y el diagnóstico de averías.

Cerradura ZSEG6



Cerradura encastrable en marco vertical de pico de loro para bombillo europeo de leva larga. Instalable en perfilierías con cámara como ECO32 Security, ECO32 Multilock y Compact Sendo.

Sensor activo de infrarrojos RAD 3



Dispositivo conformado por detector de presencia infrarrojo más una etiqueta adhesiva de señalización de pulsación. Especialmente adecuado para instalaciones que necesiten poco alcance de detección del sensor, evita que se abra la puerta cuando pasan personas cerca. Se direcciona el sensor hacia la posición donde se coloque el adhesivo de pulsación, con lo que sólo detectará cuando se acerque la mano a la etiqueta de pulsación.

Fotocélulas FOT 3



Barrera infrarroja compuesta de un emisor y un receptor cilíndricos con amplificación integrada. Destinado a la securización para puertas correderas y telescópicas mediante detección de presencia (por interrupción). Tamaño reducido para facilitar la instalación en cualquier perfil. Protegido contra las perturbaciones de luz ambiente y contra conexiones erróneas de corta duración.

Selector rotativo de llave para correderas SEL ROT 5



Selector de llave de 4 posiciones. Formado por bombillo y placa serigrafada en anodizado negro. Permite elegir entre 3 modos de trabajo: automático, puerta abierta y puerta cerrada, además de la posición de reset.

Selector digital para batientes BAT S12



Selector de funciones para operador batiente con llave de bloqueo antimanipulación integrado y tapa frontal de protección. Permite ajustar todos los parámetros y funciones que incluye el operador. Permite la posibilidad de elegir entre 5 modos de trabajo diferentes.

Cerradura ZSEG7



Cerradura de superficie para cierre contra suelo, que se instala en marco horizontal inferior. Está formado por cerradura tipo bulón en acabado inoxidable y cilindro de alojamiento de bulón encastrable en el suelo. Es posible su instalación en perfilierías no enmarcadas.

Radar microondas RAD 9

Detector de movimiento de alta fiabilidad, precisión y estabilidad controlado por microprocesador. Instalable hasta a 4 metros de altura, detecta una velocidad mínima de 5 cm/s, tiene una zona de detección regulable máxima de 4 metros en longitud y hasta 3 metros en ancho, con un mantenimiento de la apertura después de una detección también regulable entre 0,5 y 13 s.

Sensor activo de seguridad RAD 6

Especialmente diseñado para seguridad en las puertas batientes. Tecnología de infrarrojo activo utilizando un sistema de master-slave, detecta presencia en todo momento aún en ausencia de movimiento con un tiempo de respuesta extremadamente rápido (menor de 50 ms.) Se pueden regular la distancia de detección, el tiempo de mantenimiento, opciones de luminosidad... Insensible a las variaciones de color o de reflectividad del suelo.

Pulsador de proximidad PUL06

Dispositivo de control de accesos con lector de huella digital que limita el acceso a personas autorizadas. Además de la huella permite la inclusión de doble seguridad mediante código numérico.

Pulsador discapacitados PUL03

Pulsador en acabado de acero inoxidable diseñado para facilitar la entrada para discapacitados. Opcionalmente con sistema remoto que facilita su instalación.

Selector rotativo de llave para batientes BAT S14

Selector de llave de 5 posiciones para operadores batientes. Formado por placa en anodizado negro con serigrafía en blanco y caja de superficie negra que permite su instalación tanto en superficie como encastrado. Los 5 modos de trabajo seleccionables son: Automático, puerta abierta, puerta cerrada, sólo salida y manual.

Mando a distancia EMISOR 1

Emisor vía radio con cuadro receptor enchufable. Permite seleccionar 3 modos de trabajo en la puerta: automático, puerta abierta o puerta cerrada. Frecuencia de funcionamiento a 868 Mhz con código fijo modificable mediante dipswitch.

Pulsador de codo PUL05

Dispositivo accionador mediante codo para instalaciones que requieren condiciones higiénicas. Estéticamente adecuado para la integración en paneles por su escasa profundidad y diseño en acero inoxidable mate.

RECEPTOR 1

Receptor enchufable para el emisor 1 en placa Ertain3 / Global 3. Recepción de señal a 868Mhz de código fijo.

Electrobloqueo E2 LOCK

Dispositivo de bloqueo formado por un electroimán monoestable con bulón que bloquea el carro de desplazamiento de las hojas. Incorpora desbloqueo manual para desbloquear la apertura desde el interior.

Fail Safe E3 LOCK

Dispositivo de bloqueo inverso formado por electroimán monoestable. Apto para su uso en puertas en salidas de emergencia, ya que deja la puerta desbloqueada o liberada en caso de fallo del dispositivo.

ERREKA PUERTAS AUTOMÁTICAS

FÁBRICA Y OFICINAS CENTRALES

Pol. Ind. San Juan - B. San Juan, 93
20570 Bergara (Gipuzkoa)
España - Spain
Tel. (+34) 943 76 99 00
Fax (+34) 943 76 99 01
automaticdoors@matz-errika.es

EXPORTACIÓN

Tel. (+34) 943 76 99 00
export.doors@errika.com

SERVICE

Tel. (+34) 902 50 16 94
service@errika.com

OFICINAS INTERNACIONALES

ERREKA MEXICO,
Acceso IV N° 31 - Nave "H"
Conjunto industrial Piti-Lutx
Parque Industrial Benito Juarez
76120 Querétaro - Qro.
Tel. (+52) (442) 2216078
Tel. (+52) (442) 2216280
service.mx@errika.com

ERREKA NOORD NEDERLAND
Nipkowlaan 26
9207ja Drachten
Friesland-Netherlands
Tel. +31512515700
support.nl@errika.com

ERREKA LONDON
Kings House, Home Park
Estate, Station Rd., Kings Langley
WD4 8LZ Hertfordshire
England
Tel. (+44) 3302 211020
support.uk@errika.com

ERREKA BELGIUM
p/a Noorderplaats 7 bus
1 | 2000 Antwerpen
Tel: 0800 93 224
support.be@errika.com

OFICINAS NACIONALES

ERREKA NORTE
Pol. Ind. San Juan - B. San Juan, 93
20570 Bergara (Gipuzkoa)
Tel. (+34) 943 76 99 00
Fax (+34) 943 76 99 01
puertas.norte@errika.com

ERREKA CENTRO
Físicas, 62
Pol. Ind. Urtinsa II
28923 Alcorcón (Madrid)
Tel. (+34) 902 36 20 86
Fax (+34) 91 643 50 94
puertas.centro@errika.com

ERREKA SURESTE
Pol. Ind. Oeste
Venezuela, Parcela 1 - 12
30169 San Ginés (Murcia)
Tel. (+34) 968 891 516
Fax (+34) 968 804 166
puertas.sureste@errika.com

ERREKA SUR
Renio, 3
Pol. Ind. Calonge
41007 Sevilla
Tel. (+34) 902 339 922
Fax (+34) 954 359 241
puertas.sur@errika.com

ERREKA CATALUÑA
Avda. Puig dels Tudons, 3, nau 36
Pol. Ind. Santiga
08210 Barberà del Vallès (Barcelona)
Tel. (+34) 93 729 07 77
Fax (+34) 93 729 07 93
puertas.catalunya@errika.com

ERREKA NOROESTE
Menendez Pelayo, 7, bajo, derecha
36202 Vigo (Pontevedra)
Tel. (+34) 986 205 102
Fax (+34) 986 296 602
puertas.noroeste@errika.com

ERREKA LEVANTE
Parque Empresarial Táctica, c/ Oller 33
46980 paterna
Valencia
Tel. (+34) 963 332 046
puertas.levante@errika.com

ERREKA CANARIAS
Ctra. General del Sobradillo, 65
38108 El Sobradillo (Santa Cruz de Tenerife)
Tel. (+34) 922 625 480
Fax (+34) 922 537 664
puertas.canarias@errika.com